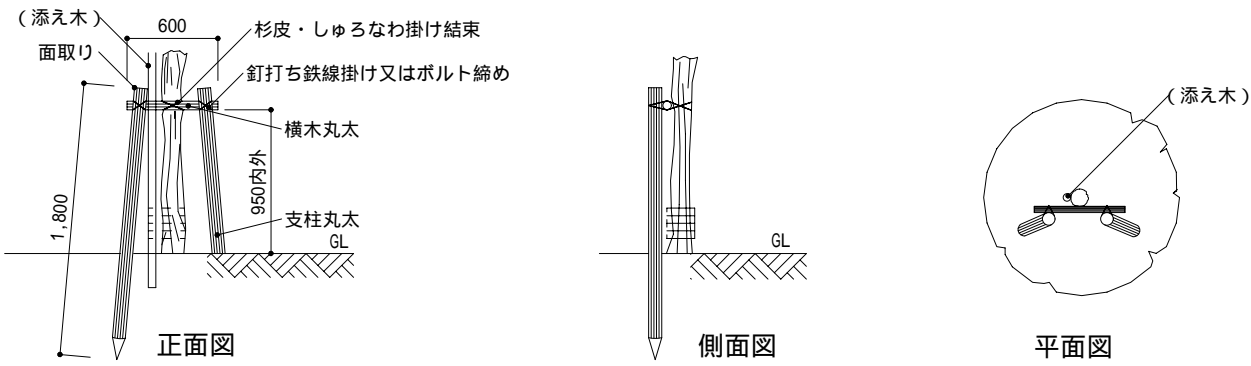
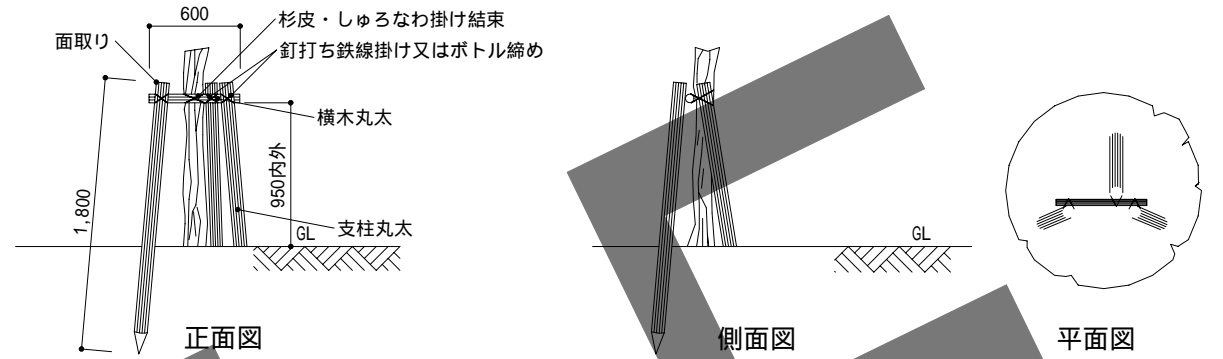


-1 二脚鳥居形 (幹周10~39cm)

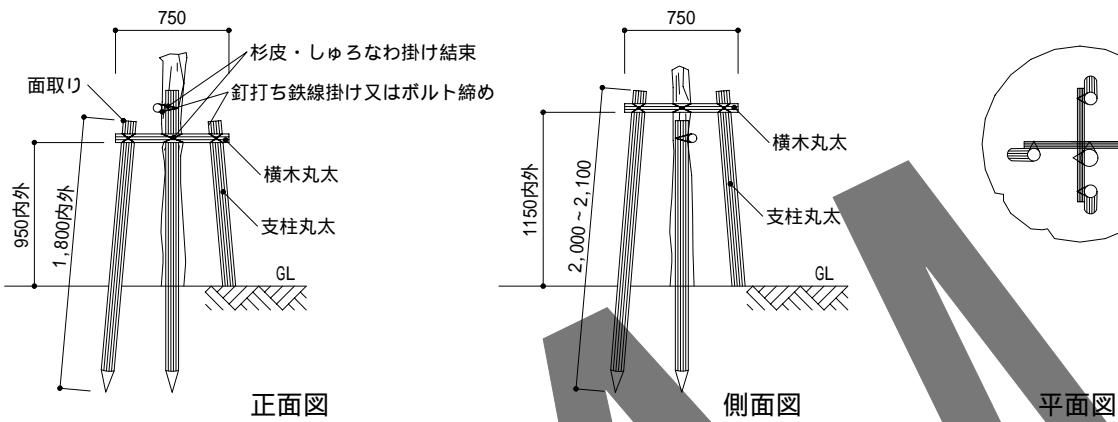


幹周が10cm~20cmの場合は添え木付き
 幹周が20cm~29cmの場合は、樹木によって添え木の有無を判断する
 幹周が29cm~39cmの場合は添え木なし

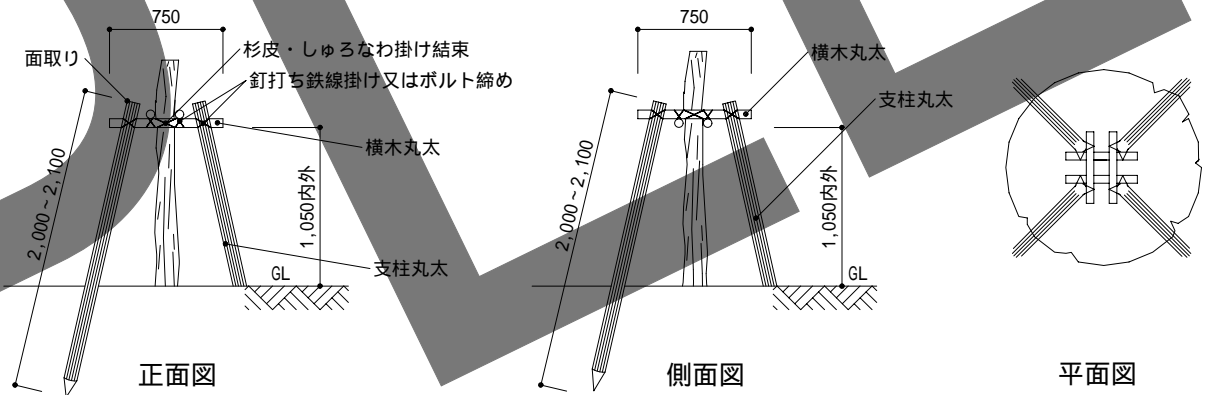
-2 三脚鳥居形 (幹周30~49cm)



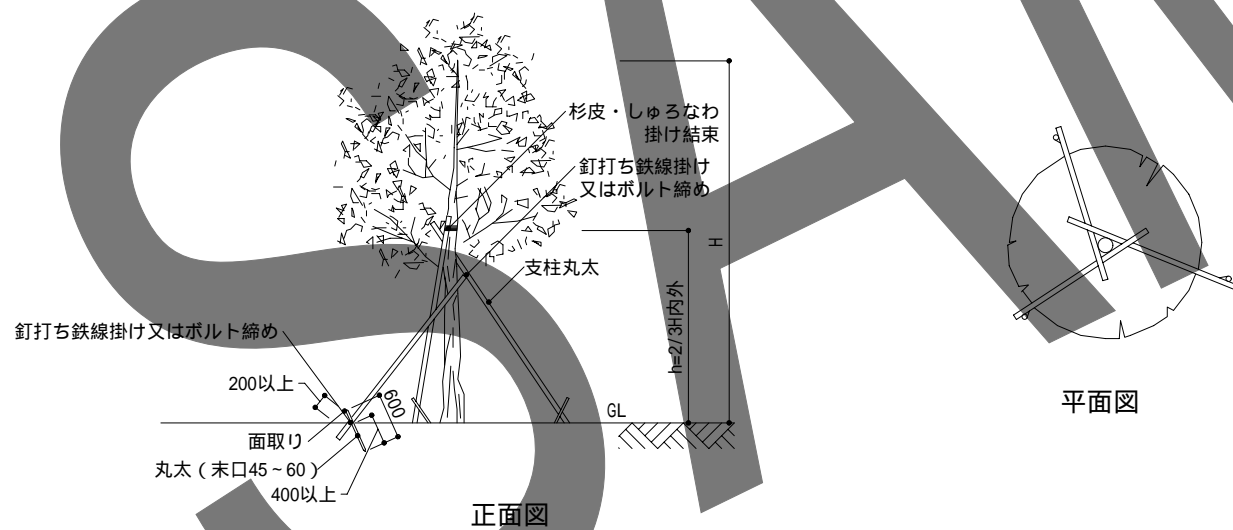
-3 十字鳥居形 (幹周30~69cm)



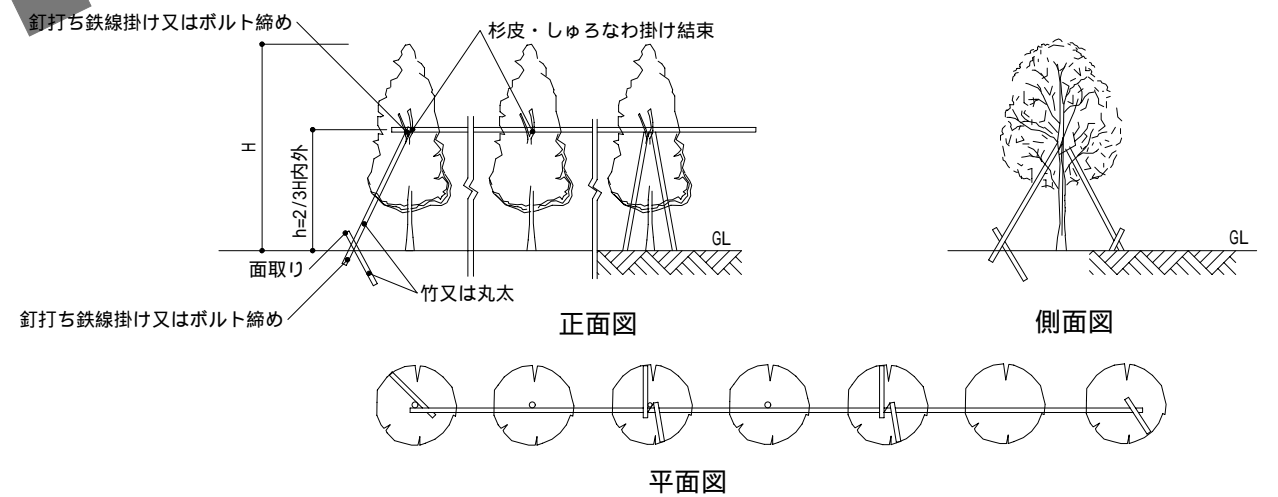
-4 二脚鳥居組合せ形 (幹周50~89cm)



-5 ハッ掛け形 (幹周10~119cm)



-6 布掛け形 (幹周10~49cm)



仕様
 1) 支柱などの材料は、建築工事共通仕様書 2.3.3.2(c)による。

特記事項
 1) - 5, - 6のh
 2) - 1の添え木の有無
 3) - 6の支柱材料
 4) - 1~ - 6の支柱同士の接合方法(釘打ち鉄線掛け又はボルト締め)

設計注意事項
 1) 幹周10cm以下でも、風当りの強い場所や倒伏により支障をきたす所には、支柱を考慮する。
 2) 支柱形式の決定に当たっては、必要に応じて、周囲の状況や美観についても考慮する。
 3) - 5において、幹周が10~19cm程度の場合の支柱は、竹を使用することができる。

図面名称	植栽：支柱形式
縮尺	—
建築工事標準詳細図	平成13年版